



中华人民共和国国家知识产权局  
State Intellectual Property Office  
of the People's Republic of China

# Basic Knowledge of Chinese Patent Documents

Yang Ce  
Patent Documentation Department, SIPO



# Content

---

- ✚ Overview
- ✚ Document types
- ✚ Structure of patent specification
- ✚ Numbering system
- ✚ Bibliographic data



# Overview

types of rights  
- invention, utility model,  
design

Apr. 1985

The Chinese patent law entered into force

Sep. 1985

The first Chinese patent documents published

- 7.5 million invention patent application
- 2.7 million invention patent
- 6.8 million utility model
- 4.4 million design ( Dec 2017 )



# Overview

- Patent applications from BRICS countries

<b>COUNTRY</b>	<b>TOTAL</b>	<b>2011</b>	<b>2012</b>	<b>2013</b>	<b>2014</b>	<b>2015</b>	<b>2016</b>
<b>Brazil</b>	2135	203	159	165	234	170	183
<b>India</b>	3382	228	264	302	307	280	334
<b>Russian Federation</b>	2776	170	183	233	211	197	199
<b>South Africa</b>	1488	82	94	90	94	87	74

Source: SIPO annual reports 2016



# Overview

1992

The Chinese patent documents published on the CD-ROM

2001

Chinese patent search database launched on the Internet

2011

Patent Search and Analysis database

- free access to over 100 million patent documents worldwide
- legal status information of CN patent



# Overview – Patent Search and Analysis

Previous **Bibliographic Data** Full Text Documents Next

[CN105102913A \[Chinese\]](#) | [CN105102913A \[English\]](#) | [CN105102913B \[Chinese\]](#) | [CN105102913B \[English\]](#)

## Invention Title -- Natural gas liquefaction method and unit

Application No.	CN:201380070522:A
Application Date	2013.12.27
Publication No.	CN105102913A
Publication Date	2015.11.25
IPC Classification No.	F25J1/00
Applicant/Assignee	GAZPROM AOOT;
Inventor	MAMAEV ANATOLY VLADIMIROVICH;SIROTIN SERGEI ALEKSEEVICH;KOPSHADMITRY PETROVICH;BAKHMETYEV ANDREI PETROVICH;ISHMURZIN AIRAT VILSUROVICH;LEBEDEV YURY VLADIMIROVICH;NOVIKOV DENIS VYACHESLAVOVICH;AFANASYEV IGOR PAVLOVICH;HODAKOVSKY VITALY ALEKSANDROVICH;
Priority No.	RU2013001177; RU2013149401
Priority Date	2013.12.27; 2013.11.07
CPC	F25J1/0072;F25J1/0215;F25J1/0288;F25J2220/64;F25J1/0022;F25J1/005;F25J1/0265;F25J1/0042;F25J1/0055;F25J1/0291

[Abstract \[Support Block Translation\]](#)

[Chinese->English](#)

[English->Chinese Other](#)

Abstract : A set of inventions relates to liquefaction of gases and their mixtures and can be used during natural gas processing. The technical result reached through the application of the inventions is lower consumption of power needed during the natural gas liquefaction process. The technical result is reached through the

[Graphs](#)



Download

AppendSearchLibrary

AppendAnalysisLibrary

CN105102913A Natural gas liquefaction method and unit Viewing

Home

Current

App

Pub

Inv

App

Pri

Abs

Des

CPC

- bibliographic data, original documents, full text data, English abstracts
- machine translation
- citation data
- family data



# Overview

- Available through database [www.cpquery.sipo.gov.cn](http://www.cpquery.sipo.gov.cn)
- Access to file wrappers of IP5 patent family members in a single location

April, 2012

Access to file wrappers

July, 2012

PCT minimum documentation

2013

CN authority file

- CN107302850A;20171031
- CN107302851A;20171031
- CN107302852A;20171031
- CN107302853A;20171031



# Overview – Patent examination information inquiry

SIPO China and Global Patent Examination Information Inquiry

China Patent Examination Information Inquiry

Global Patent Examination Information Inquiry

Patent info

Basic information    about examination

Application documents

Intermediate documents

office action

- 2010-07-13 Notification of Passing
- 2010-11-03 Notification of Publicat
- 2013-06-18 First Office Action**
- 2013-06-07 First Search
- 2013-11-12 Notification of Decisio
- 2014-03-13 Nth Office Action
- 2014-06-04 Notification of Decisio
- 2014-09-16 Nth Office Action
- 2015-01-13 Notification to Go thr

Payment Information    Delivery Information    Publication/Announcement Information    Patent rolls    patent families information

1/5

中华人民共和国国家知识产权局

100004

发文日: 2013年06月18日

申请号或专利号: 201010158994.1    发文序号: 201306180001

申请人或专利权人: 沙索化学工业有限公司

发明创造名称: 蜡

Office Action

第一次审查意见通知书

1.  应申请人提出的实质审查请求, 根据专利法第 35 条第 1 款的规定, 国家知识产权局对上述发明专利申请进行实质审查。  
 根据专利法第 35 条第 2 款的规定, 国家知识产权局决定自行对上述发明专利申请进行审查。





# Content

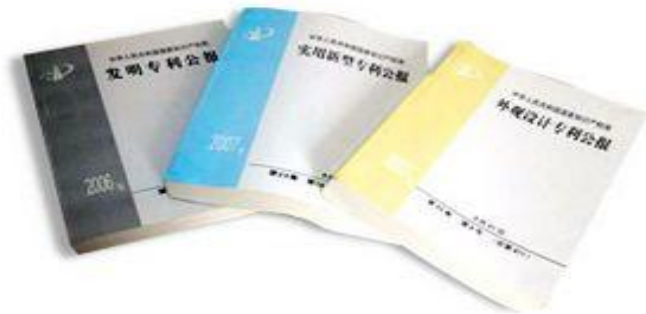
---

- ✚ Overview
- ✚ ***Document types***
- ✚ Structure of patent specification
- ✚ Numbering system
- ✚ Bibliographic data



# Document types

- Patent gazette
  - Invention Patent Gazette
  - Utility Model Patent Gazette
  - Design Patent Gazette
- Published twice a week since June 2017





# Document types

Patent gazette- Updated each Tuesday & Friday



中国专利公布公告

首页

高级查询

IPC分类查询

LOC分类查询

事务数据查询

数据说明

epub.sipo.gov.cn

公布公告查询

发明公布

2017 (Tue, Fri)

发明专利公报 (2018.01.26)



专利申请公布

国际专利申请公布

专利权授予

事务

索引

更正

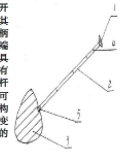
101% 1 / 2634

## 发明专利申请公布

申请公布日 2018年1月26日

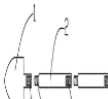
(51) Int.Cl. A61B 1/00 (2006.01)  
(10) 申请公布号 CN 107624270 A  
(21) 申请号 201610564214.0  
(22) 申请日 2016.07.19 (43) 申请公布日 2018.01.26  
(71) 申请人 彭增军  
地址 735211 甘肃省酒泉市玉门市新市区昌盛小区28楼四单元

(72) 发明人 彭增军  
(54) 发明名称 一种多功能农具  
(57) 摘要 本发明公开了一种多功能农具,其特征在于:农具的手柄(2)为可伸缩杆,杆下端通过固定套(5)与农具体(3)相连,另一端设有按键开关(4)和装卸杆头(1),农具体(3)为可变形鱼叉状,具有结构简单、操作方便、随装随换等优点,具有良好的推广前景。



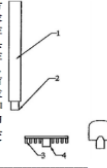
(51) Int.Cl. A01B 1/00 (2006.01)  
(10) 申请公布号 CN 107624271 A  
(21) 申请号 201610564231.4  
(22) 申请日 2016.07.19 (43) 申请公布日 2018.01.26  
(71) 申请人 高峰  
地址 735211 甘肃省酒泉市玉门市高新区御鼎路9号

(72) 发明人 高峰  
(54) 发明名称 可换把的农具  
(57) 摘要 本发明公开一种可换把的农具,由农具头和互锁之间通过螺栓连接的多个支撑杆构成,其特征在于:农具头与支撑杆连接部设有具有内螺纹的套筒,支撑杆为中空的金属杆,每一节支撑杆的锁紧方式,在两端各设有一内螺纹和外



地址 735200 甘肃省酒泉市玉门市老市区青年路大村439号

(72) 发明人 魏世年  
(54) 发明名称 一种方便组合农具  
(57) 摘要 本发明公开了一种方便组合的农具,包括农具柄和农具头,其特征是,所述的农具柄在一端设有安装头,所述的安装头为内锥状结构;所述的农具头在与农具柄的连接处设有安装槽,所述的安装槽为槽状,内部设有与安装头相配合的内锥状,本发明的有益效果是:由于农具柄和农具头可以通过螺栓方便的安装和拆卸,实现了多个农具头配备一根农具柄的效果,减少了成本,节约了空间。



(51) Int.Cl. A01B 13/02 (2006.01)  
A01B 15/06 (2006.01)  
A01B 15/14 (2006.01)  
A01B 15/20 (2006.01)

(10) 申请公布号 CN 107624273 A  
(21) 申请号 201711020982.0  
(22) 申请日 2017.10.26 (43) 申请公布日 2018.01.26  
(71) 申请人 天津市耕耘种业有限公司  
地址 300400 天津市北辰区李庄  
(72) 发明人 李树彪 张新 李成旺 郭晓霞 褚安雄  
(74) 专利代理机构 天津市尚仪知识产权代理有限公司(津通合伙) 12217

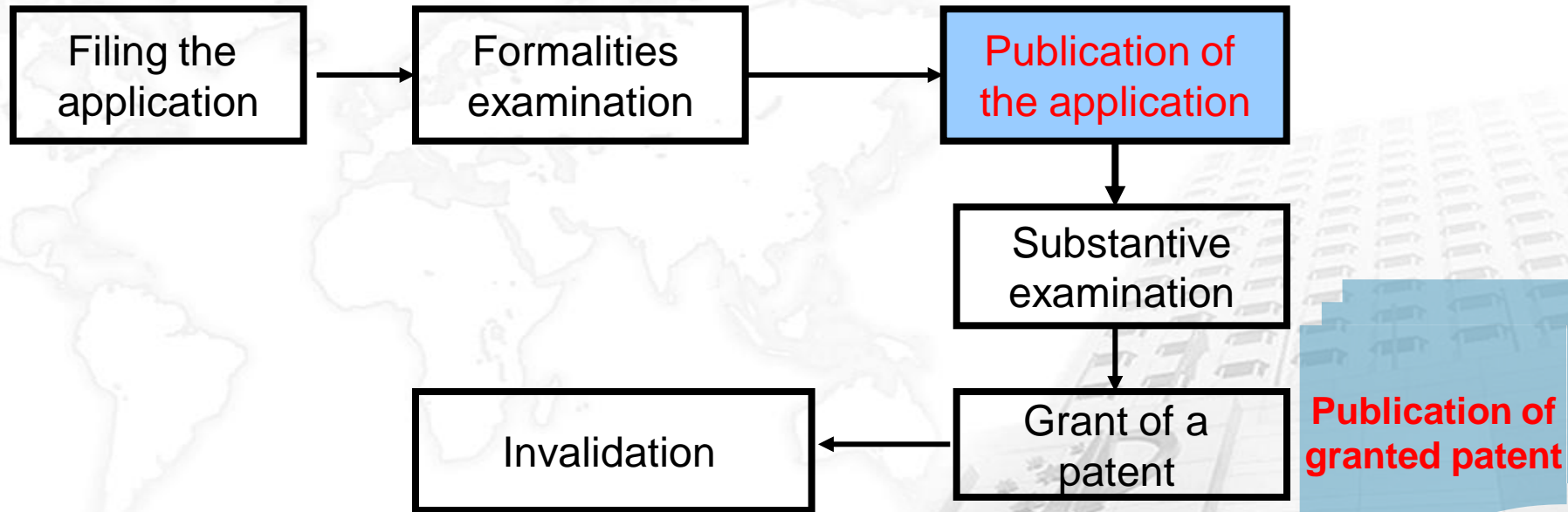
代理人 高正方  
(54) 发明名称 一种用于农业的耕地装置  
(57) 摘要 本发明公开了一种用于农业的耕地装置,包括载板,所述载板下表面中心处设有支撑杆,所述支撑杆下表面设有安装块,所述安装块左右两侧表面均加





# Document types

- Grant procedure (invention patents, since 2001)





# Document types

---

- Publication stages (invention patents)
  - Laid-open publications
  - Unexamined patent documents
  - Specification of patent application
  - Kind codes: A

(19) 中华人民共和国国家知识产权局



(12) 发明专利申请

invention patent  
application

(10) 申请公布号 CN 105102913 A

(43) 申请公布日 2015. 11. 25

(21) 申请号 201380070522. 2

(22) 申请日 2013. 12. 27

(30) 优先权数据

2013149401 2013. 11. 07 RU

(85) PCT国际申请进入国家阶段日

2015. 07. 15

(86) PCT国际申请的申请数据

PCT/RU2013/001177 2013. 12. 27

(87) PCT国际申请的公布数据

W02015/069138 EN 2015. 05. 14

(71) 申请人 俄罗斯天然气工业公开股份公司

地址 俄罗斯联邦莫斯科

(72) 发明人 阿纳托利·弗拉基米罗维奇·马马耶

夫

瑟杰·阿列克谢耶维奇·西罗京

德米特里·彼托诺维奇·科普沙

安德烈·彼托诺维奇·巴赫梅季耶夫

丹尼斯·维亚切斯拉沃维奇·诺维科夫

伊戈尔·帕夫洛维奇·阿法纳西耶夫  
维塔利·亚历山德罗维奇·霍达克夫  
斯凯

(74) 专利代理机构 北京银龙知识产权代理有限公司

11243

代理人 金鲜英 钟海胜

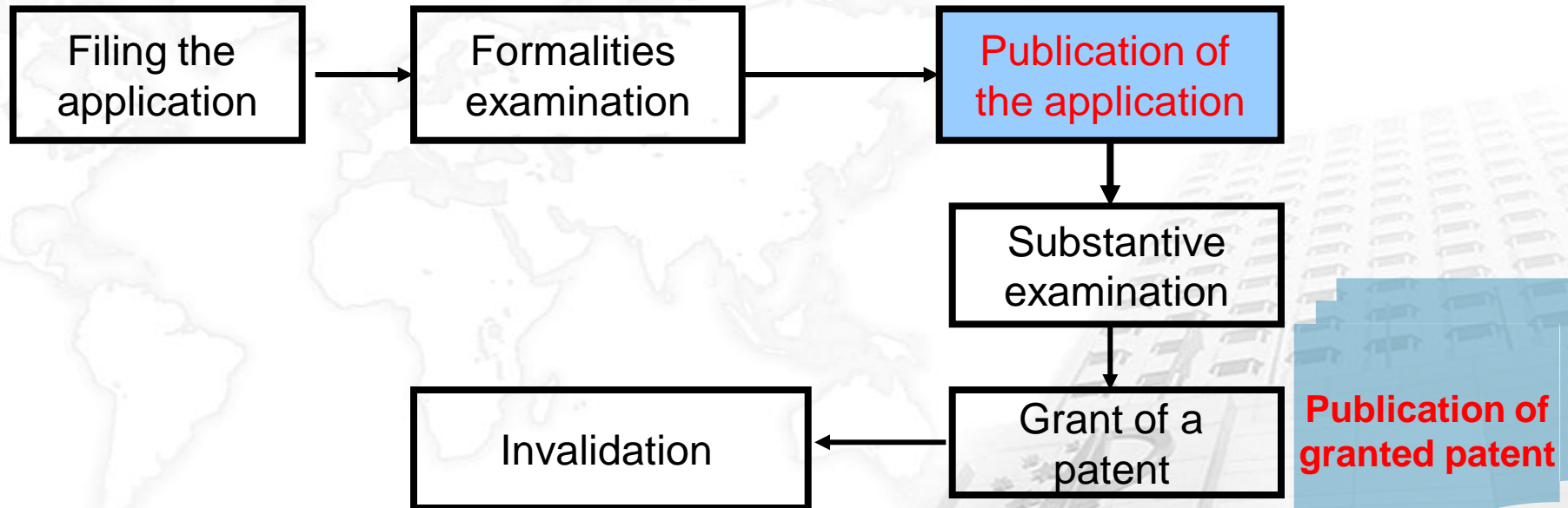
(51) Int. Cl.

F25J 1/00(2006. 01)



# Document types

- Grant procedure (invention patents, since 2001)





# Document types

---

- Publication stages (invention patents)
  - Examined patent publication
  - Examined/granted documents
  - Specification of invention patent
  - Kind code: B





# Document types

(19)中华人民共和国国家知识产权局



(12)发明专利

invention patent

(10)授权公告号 CN 105102913 **B**

(45)授权公告日 2017.04.05

(21)申请号 201380070522.2

(22)申请日 2013.12.27

(65)同一申请的已公布的文献号  
申请公布号 CN 105102913 A

(43)申请公布日 2015.11.25

(30)优先权数据  
2013149401 2013.11.07 RU

(85)PCT国际申请进入国家阶段日  
2015.07.15

(86)PCT国际申请的申请数据  
PCT/RU2013/001177 2013.12.27

(87)PCT国际申请的公布数据

丹尼斯·维亚切斯拉沃维奇·诺维科夫

伊戈尔·帕夫洛维奇·阿法纳西耶夫

维塔利·亚历山德罗维奇·霍达科夫斯凯

(74)专利代理机构 北京银龙知识产权代理有限公司 11243

代理人 金鲜英 钟海胜

(51)Int.Cl.  
F25J 1/00(2006.01)

(56)对比文件  
RU 2344360 C1,2009.01.20,



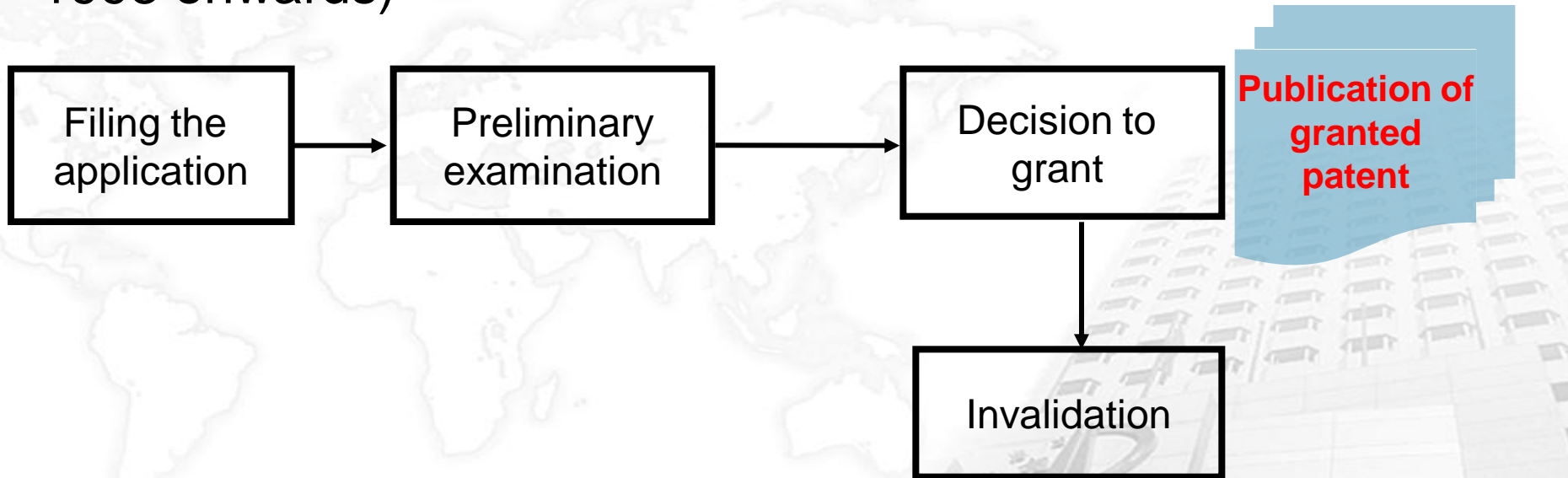
# Document types & kind codes

- Examined / granted invention patents
- 审定公告 (1985 to 1993)
  - examined patent publication (B)
- 授权公告 (1993 to April 2010)
  - granted patent publication (B)
- 授权公告 (since April 2010)
  - granted patent publication (B)
  - re-issue of front page of B document (B8)
  - re-issue of complete B document (B8)



# Document types

- Grant procedure ( utility model and design patent, from 1993 onwards)





# Document types

---

- Publication stages (utility model/design)
  - First level of publication
  - Unexamined granted documents
  - Utility Model Patent Specification, U
  - Design Patent Specification, S



(12)实用新型专利



(10)授权公告号 CN 20593056 U  
(45)授权公告日 2017.02.08

(21)申请号 201620784550.1

(22)申请日 2016.07.25

(30)优先权数据  
3546/MUM/2015 2015.09.16 IN

(73)专利权人 佛吉亚内饰系统印度私营责任有限公司

地址 印度普纳

(72)发明人 菲罗兹·西迪奎  
贾伊库马·布哈塔德

(74)专利代理机构 上海天协和诚知识产权代理  
事务所 31216

代理人 童锡君

(51)Int.Cl.  
B60R 13/00(2006.01)

utility model  
patent

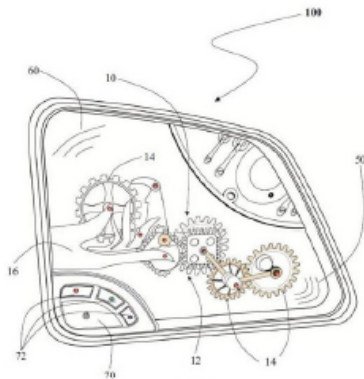
权利要求书1页 说明书3页 附图3页

(54)实用新型名称

用于车辆的动态装饰系统

(57)摘要

本实用新型涉及用于车辆的动态装饰系统。动态装饰系统包括装饰机构、原动机、传感器和控制器。装饰机构布置在车辆的内部。原动机结合至装饰机构,用于操作装饰机构。传感器被提供用于感应车辆的机构的工作。控制器连接至原动机和传感器。此外,控制器根据从传感器接收到的输入控制原动机的工作。传感器基于感应到的机构的工作发送信号给控制器,并且控制器基于接收的信号操作原动机,由此,操作装饰机构。



(12)外观设计专利



(10)授权公告号 CN 3034047 7 S  
(45)授权公告日 2015.10.07

(21)申请号 201530043760.6

(22)申请日 2015.02.12

(30)优先权数据  
BR302014005245-4 2014.10.16 BR

(73)专利权人 巴西电气有限公司  
地址 巴西库里提巴

(72)设计人 F. 尤吉马特苏达 R.R. 劳里诺

(74)专利代理机构 中国专利代理(香港)有限公  
司 72001

代理人 赵华伟 傅永霄

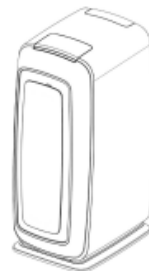
(51)Loc(10)Cl.  
23-04

design patent

图片或照片 8 幅 简要说明 1 页

(54)使用外观设计的产品名称

空气净化器



立体图 1



# Document types

---

- Patent Specification

- Specification of patent application (unexamined patent publications) CNxxxA

- Specification of invention patent (granted patent publications) CNxxxB

- Specification of utility model CNxxxS

- Pamphlet of design CNxxxD

- Published twice a week



# Document types\_Corrections

• Co  
-re  
-re  
-re  
-re

(19) 中华人民共和国国家知识产权局



(12) 发明专利申请  
(扉页更正)

Correction of front page of patent application(A8)

(10) 申请公布号 CN 107408327 A8

(43) 申请公布日 2017. 11. 28

(48) 更正文献出版日 2018. 01. 12

publication date of correction

(21) 申请号 201580078294. 2

(22) 申请日 2015. 06. 15

(30) 优先权数据

BR102015006784-4 2015. 03. 26 BR

有限公司 11112

(85) PCT国际申请进入国家阶段日

2017. 09. 26

代理人 宋丹氢 张天舒

(86) PCT国际申请的申请数据

PCT/BR2015/050077 2015. 06. 15

(51) Int. Cl.

G08B 21/22(2006. 01)

G08B 21/24(2006. 01)

(87) PCT国际申请的公布数据

W02016/149778 EN 2016. 09. 29

(71) 申请人 FCA 菲亚特克莱斯勒汽车巴西有限公司

地址 巴西米纳斯吉拉斯

(72) 发明人 卢卡斯·阿尔梅达·德安德拉德

托西扎伊姆·诺塞

锡德·阿劳若·苏亚雷斯

埃莱娜·阿尔梅达·托雷斯



# Document types

Updated each Tuesday & Friday



中国专利公布公告

首页

高级查



中国专利公布公告

首页

高级查询

IPC分类查询

LOC分类查询

事务数据查询

数据说明

发明专利申请

发明专利申请更正  
2018.01.12

事务数据

下载

epub.sipo.gov.cn

公布公告查

(19)中华人民共和国国家知识产权局



(12)发明专利申请

(10)申请公布号 CN 107408327 A  
(43)申请公布日 2017. 11. 28

(21)申请号 201580078294.2  
(22)申请日 2015.06.15  
(30)优先权数据  
BR102015006784-4 2015.03.26 BR  
(85)PCT国际申请进入国家阶段日  
2017.09.26  
(86)PCT国际申请的申请数据  
PCT/BR2015/050077 2015.06.15  
(87)PCT国际申请的公布数据  
WO2016/149778 EN 2016.09.29  
(71)申请人 FCA菲亚特克莱斯勒汽车巴西有限

锡德·阿劳若·苏亚雷斯  
格莱康·阿尔温·托雷斯  
吉列尔梅·巴西利奥·苏亚雷斯·  
滕泰姆帕  
若昂·保罗·罗德里格斯  
莱昂纳多·费雷拉·多卡尔莫·席  
尔瓦

(74)专利代理机构 北京天昊联合知识产权代理  
有限公司 11112  
代理人 宋丹氢 张天舒  
(51)Int.Cl.  
A99Z 99/00(2006.01)





# Content

---

- ✚ Overview
- ✚ Document types
- ✚ ***Structure of patent specification***
- ✚ Numbering system
- ✚ Bibliographic data



(12) 发明专利

CN 101776785 A

(21) 申请号 201010113101.1

(22) 申请日 2010.02.24

(71) 申请人 南京普天长乐通信设备有限公司  
地址 210012 江苏省南京市雨花门外普天路  
1号

(72) 发明人 李义津 周运生 刘永强

(74) 专利代理机构 南京君陶专利商标代理有限公司 32215

代理人 沈根水

(51) Int. Cl.  
G02B 6/44 (2006.01)

1. 一种用于光纤接入网  
过渡盘纤柱、浮动线环组、光分  
的左侧设与主干一体化托盘  
纤柱组、浮动线环组、左侧线  
组在储纤盒上方,主干或配  
器组对应设在各左侧线环组

2. 根据权利要求1所述  
是线环固定板上开有若干垂  
固定在浮动线环组上,固定  
挂钩相联,在拉力的作用下  
线环向上移动,外力撤消后

CLAIMS

(54) 发明名称

一种用于光纤接入网中光缆交接箱的纤路管  
理系统

(57) 摘要

本发明是一种用于光纤接入网中光缆交接箱  
的纤路管理系统,其特征是线钩组、盘纤柱组、过  
渡盘纤柱、浮动线环组、光分路器组、左侧线环组  
均安装在线环固定板上,在光缆交接箱内的左侧  
设与主干一体化托盘相连的光分路器主干,光缆  
引自主干线环固定板,盘纤柱组、浮动  
线环组、左侧线环组间有间距,线钩组与过渡盘纤  
柱组、左侧线环组在储纤盒上方,主干  
或配器组对应设在各左侧线环组

权利要求书 1 页 说明书 3 页 附图 1 页

CN 101776785 A  
DESCRIPTION

一种用于光

技术领域

[0001] 本发明涉及的是一种  
系统光传输终端设备和接口设备

背景技术

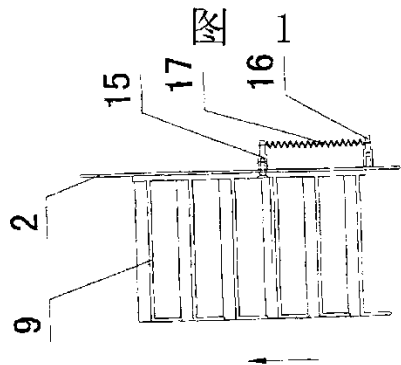
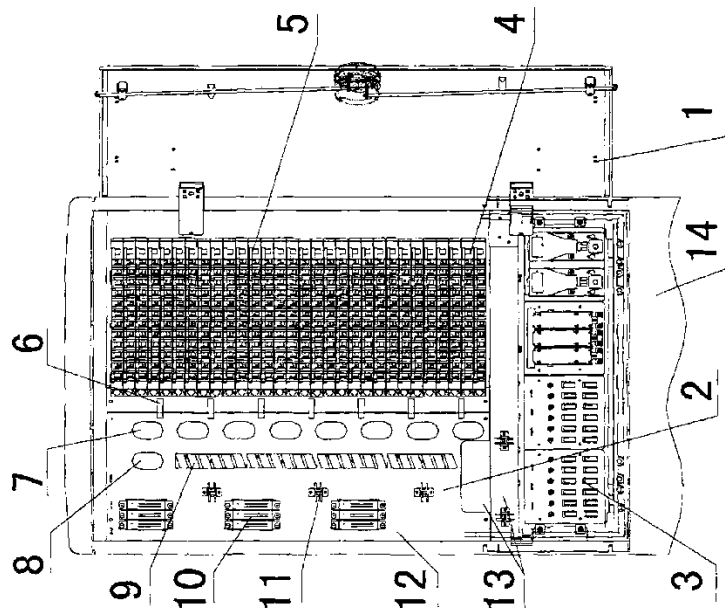


图 2

DRAWINGS

no search report





# Structure of patent specification

## • Claims (权利要求书)

–containing a clear and concise definition of what the patent legally protects

CN 101776785 A

权 利 要 求 书

1/1 页

1. 一种用于光纤接入网中光缆交接箱的纤路管理系统,其特征是线钩组、盘纤柱组、过渡盘纤柱、浮动线环组、光分路器组、左侧线环组均安装在线环固定板上;在光缆交接箱内的左侧设与主干一体化托盘相连的光分路器主纤,光缆引入群在线环固定板上,线钩组、盘纤柱组、浮动线环组、左侧线环组间有间距,线钩组与过渡盘纤柱间是盘纤柱组,左侧线环组在储纤盒上方,主干或配线光缆一体化托盘上是配线或主干光缆一体化托盘,各光分路器组对应设在各左侧线环组的左上侧。

2. 根据权利要求1所述的一种用于光纤接入网中光缆交接箱的纤路管理系统,其特征是线环固定板上开有若干垂直长槽,用螺钉将浮动线环组联接在线环固定板上,活动挂钩固定在浮动线环组上,固定挂钩固定在线环固定板上,拉力弹簧两端分别与活动挂钩、固定挂钩相联,在拉力的作用下,浮动线环处在垂直长槽的最低端,在向上外力的作用下,浮动线环向上移动,外力撤消后,浮动线环回到原位。

CLAIMS



# Structure of patent specification

- Description (说明书)

- describes all aspects of the subject matter of the invention
- a detailed description of the invention, indicating how it is constructed, how it is used, and what benefits it brings compared with what already exists

CN 101776795 A  
**DESCRIPTION**

说明书

1/3 页

一种用于光纤接入网中光缆交接箱的纤路管理系统

技术领域

[0001] 本发明涉及的是一种用于光纤接入网中光缆交接箱的纤路管理系统,属于通信系统光传输终端设备和接口设备技术领域。

背景技术



# Structure of patent specification

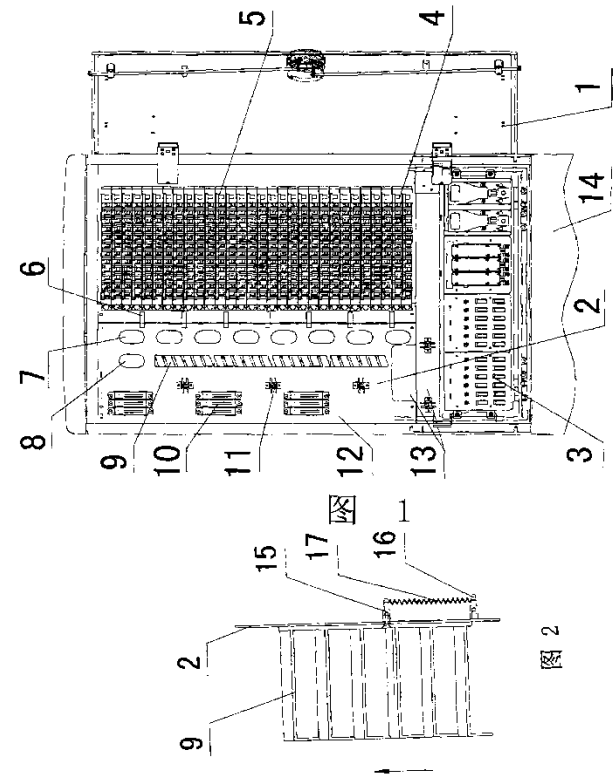
## • The Structure of Description

- Title 发明名称
- Technical field 技术领域
- Background art 背景技术
- Contents of the invention 发明内容
- Description of figures 附图说明
- Mode of carrying out the invention or utility model  
具体实施例



# Structure of patent specification

- Drawings(附图)
  - to illustrate, with the aid of an example of implementation



**DRAWINGS**



# Content

---

- ✚ Overview
- ✚ Document types
- ✚ Structure of patent specification
- ✚ ***Numbering system***
- ✚ Bibliographic data





# Numbering system

- Patent application number
  - Since 2003 Oct
  - YYYY T NNNNNNNN

## Types of Patent Right

- 1 - patent of invention
- 2 - utility model
- 3 - design
- 8/9 - PCT application (patent of invention/ utility model) entering national phase in China

2004

↑  
Year  
4 digits

2

↑  
Type  
1 digit

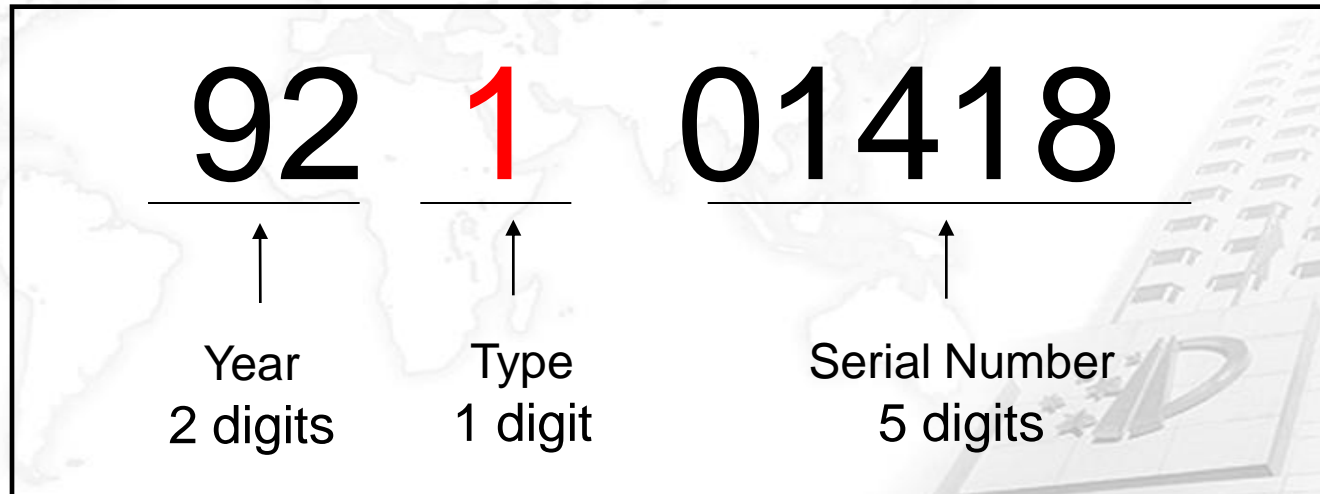
0155526

↑  
Serial Number  
7 digits



# Numbering system

- Patent application number
  - Before 2003 Oct
  - YY T NNNNN







# Numbering system

- Patent publication number
  - Before 2007 August
  - T NNNNNN

types of patent right

- 1 - patent of invention
- 2 - utility model
- 3 - design

1

Type  
1 digits

998274

Serial Number  
6 digits



# Document types

- Patent publication number
  - country code (CN), publication number and kind code are used together in order to identify a publication





# Content

---

- ✚ Overview
- ✚ Document types
- ✚ Structure of patent specification
- ✚ Numbering system
- ✚ ***Bibliographic data***



# Bibliographic data and INID codes

## • Bibliographic data of invention/utility model

- (10) Identification of the patent document
- (12) Identification of the patent document
- (19)

• (10) Identification of the patent /patent document

(19) 中华人民共和国国家知识产权局



(12) 发明专利申请



(10) 申请公布号 CN 105102913 A

(43) 申请公布日 2015. 11. 25

(21) 申请号 201380070522. 2

(22) 申请日 2013. 12. 27

(30) 优先权数据

2013149401 2013. 11. 07 RU

(85) PCT国际申请进入国家阶段日

2015. 07. 15

(86) PCT国际申请的申请数据

PCT/RU2013/001177 2013. 12. 27

(87) PCT国际申请的公布数据

WO2015/069138 EN 2015. 05. 14

(71) 申请人 俄罗斯天然气工业公开股份公司

地址 俄罗斯联邦莫斯科

(72) 发明人 阿纳托利·弗拉基米罗维奇·马马耶

丹尼斯·维亚切斯拉沃维奇·诺维科夫

伊戈尔·帕夫洛维奇·阿法纳西耶夫  
维塔利·亚历山德罗维奇·霍达克斯凯

(74) 专利代理机构 北京银龙知识产权代理有限公司 11243

代理人 金鲜英 钟海胜

(51) Int. Cl.

F25J 1/00(2006. 01)



# Bibliographic data and INID codes

## • Bibliographic data of invention/utility model


• (20) Filing data

– (30) Priority data


Conve

• (30) Priority data

中华人民共和国国家知识产权局



(12) 发明专利申请



(10) 申请公布号 CN 105102913 A  
(43) 申请公布日 2015. 11. 25

---

(21) 申请号 201380070522. 2  
(22) 申请日 2013. 12. 27  
(30) 优先权数据  
2013149401 2013. 11. 07 RU  
(85) PCT国际申请进入国家阶段日  
2015. 07. 15  
(86) PCT国际申请的申请数据  
PCT/RU2013/001177 2013. 12. 27  
(87) PCT国际申请的公布数据  
W02015/069138 EN 2015. 05. 14  
(71) 申请人 俄罗斯天然气工业公开股份公司  
地址 俄罗斯联邦莫斯科  
(72) 发明人 阿纳托利·弗拉基米罗维奇·马马耶夫

丹尼斯·维亚切斯拉沃维奇·诺维科夫  
伊戈尔·帕夫洛维奇·阿法纳西耶夫  
维塔利·亚历山德罗维奇·霍达科夫  
斯凯

(74) 专利代理机构 北京银龙知识产权代理有限公司 11243  
代理人 金鲜英 钟海胜

(51) Int. Cl.  
F25J 1/00(2006. 01)

on(s)

aris





# Bibliographic data and INID codes

## • Bibliographic

• (40) Date(s) of making available to the public

no grant no

– (45) Date of a patent the said data

– (48) Date

(19)中华人民共和国国家知识产权局



(12)发明专利

(10)授权公告号 CN 105102913 B

(45)授权公告日 2017.04.05

号 201380070522.2

日 2013.12.27

(65)同一申请的已公布的文献号  
申请公布号 CN 105102913 A

(43)申请公布日 2015.11.25

(30)优先权数据  
2013149401 2013.11.07 RU

(85)PCT国际申请进入国家阶段日  
2015.07.15

(86)PCT国际申请的申请数据  
PCI/RU2013/001177 2013.12.27

(87)PCT国际申请的公布数据  
W02015/069138 EN 2015.05.14

(73)专利权人 俄罗斯天然气工业公开股份公司  
地址 俄罗斯联邦莫斯科

(72)发明人 阿纳托利·弗拉基米罗维奇·马马耶夫

丹尼斯·维亚切斯拉沃维奇·诺维科夫  
伊戈尔·帕夫洛维奇·阿法纳西耶夫  
维塔利·亚历山德罗维奇·霍达科夫斯基

(74)专利代理机构 北京银龙知识产权代理有限公司 11243  
代理人 金鲜英 钟海胜

(51)Int.Cl.  
F25J 1/00(2006.01)

(56)对比文件  
RU 2344360 C1,2009.01.20,  
US 6094937 A,2000.08.01,  
RU 2344359 C1,2009.01.20,  
US 4404008 A,1983.09.13,  
CN 201532077 U,2010.07.21,  
MARTIN P-Y ET AL.NATURAL GAS  
LIQUEFACTION PROCESSE CPMPARISON//

del

ch

nting  
ce on

ment



# Bibliographic data and INID codes

## • Bibliographic

– (51) Int.

– (54) Title

• (50) Technical information

(19)中华人民共和国国家知识产权局



(12)发明专利



(10)授权公告号 CN 105102913 B

(45)授权公告日 2017.04.05

(21)申请号 201380070522.2

(22)申请日 2013.12.27

(65)同一申请的已公布的文献号  
申请公布号 CN 105102913 A

丹尼斯·维亚切斯拉沃维奇·诺维科夫  
伊戈尔·帕夫洛维奇·阿法纳西耶夫  
维塔利·亚历山德罗维奇·霍达科夫斯凯

(74)专利代理机构 北京银龙知识产权代理有限公司 11243

代理人 金鲜英 钟海胜

(85)PCT国际申请日  
2015.07.15

(86)PCT国际申请的申请数据  
PCI/RU2013/001177 2013.12.27

(87)PCT国际申请的公布数据  
W02015/069138 EN 2015.05.14

(73)专利权人 俄罗斯天然气工业公开股份公司  
地址 俄罗斯联邦莫斯科

(72)发明人 阿纳托利·弗拉基米罗维奇·马马耶夫

(51)Int.Cl.

F25J 1/00(2006.01)

(56)对比文件

RU 2344360 C1,2009.01.20,  
US 6094937 A,2000.08.01,  
RU 2344359 C1,2009.01.20,  
US 4404008 A,1983.09.13,  
CN 201532077 U,2010.07.21,  
MARTIN P-Y ET AL.NATURAL GAS

LIQUEFACTION PROCESSE CPMPARISON//



# Bibliographic data and INID codes

- Bibliographic
- (62) Number of application from which has been divided

- (60) References to other legally or procedurally related domestic or previously domestic patent documents

(19)中华人民共和国国家知识产权局



(12)发明专利



(10)授权公告号 CN 105102913 B

(45)授权公告日 2017.04.05

(21)申请号 201380070522.2

(22)申请日 2013.12.27

(65)同一申请的已公布的文献号  
申请公布号 CN 105102913 A

(43)申请公布日 2015.11.25

(30)优先权数据  
2013149401 2013.11.07 RU

(67)PCT国际申请进入国家阶段日  
2015.07.15

(68)PCT国际申请的申请数据  
PCT/RU2013/001177 2013.12.27

(69)PCT国际申请的公布数据  
W02015/069138 EN 2015.05.14

(71)专利权人 俄罗斯天然气工业公开股份公司  
地址 俄罗斯联邦莫斯科

(72)发明人 阿纳托利·弗拉基米罗维奇·马马耶夫

丹尼斯·维亚切斯拉沃维奇·诺维科夫  
伊戈尔·帕夫洛维奇·阿法纳西耶夫  
维塔利·亚历山德罗维奇·霍达克夫斯凯

(74)专利代理机构 北京银龙知识产权代理有限公司 11243  
代理人 金鲜英 钟海胜

(51)Int.Cl.  
F25J 1/00(2006.01)

(56)对比文件  
RU 2344360 C1,2009.01.20,  
US 6094937 A,2000.08.01,  
RU 2344359 C1,2009.01.20,  
US 4404008 A,1983.09.13,  
CN 201532077 U,2010.07.21,  
MARTIN P-Y ET AL.NATURAL GAS  
LIQUEFACTION PROCESSE CPMARISON//



# Information on divisional application

- Bibliography
- (62) Divisional application has been

(19) 中华人民共和国国家知识产权局



(12) 发明专利

(10) 授权公告号 CN 101819839 B

(45) 授权公告日 2012.04.25

(21) 申请号 201010168157.7

(56) 对比文件

(22) 申请日 2005.06.24

JP 特开 2000-34502 A, 2000.02.02, 全文.

JP 特开 2003-282312 A, 2003.10.03, 全文.

(30) 优先权数据

JP 特开 2001-335803 A, 2001.12.04, 全文.

2004-187178 2004.06.25 JP

CN 1039832 A, 1990.02.21, 全文.

2004-219492 2004.07.28 JP

2004-336847 2004.11.22 JP

审查员 谢百韬

(62) 分案原申请数据

200510079130.X 2005.06.24

•CN2010101618157 is a divisional application out of CN200510079130

(73) 专利权人 株式会社日立制作所

地址 日本东京

(72) 发明人 小室又洋 佐通祐一

(74) 专利代理机构 中国国际贸易促进委员会专

利商标事务所 11038

代理人 岳耀锋

(51) Int. Cl.

H01F 1/057(2006.01)

ent



# Bibliographic data and INID codes

## • Bibliographic

– (71) Name of applicant

– (72) Name of inventor

(73) Name of right holder

• (70) identification of parties concerned with the patent

(19)中华人民共和国国家知识产权局



(12)发明专利



(10)授权公告号 CN 105102913 B

(45)授权公告日 2017.04.05

(21)申请号 201380070522.2

(22)申请日 2013.12.27

(65)同一申请的已公布的文献号  
申请公布号 CN 105102913 A

(43)申请公布日 2015.11.25

(30)优先权数据  
2013149401 2013.11.07 RU

(85)PCT国际申请进入国家阶段日  
2015.07.15

(86)PCT国际申请的申请数据  
PCI/RU2013/001177 2013.12.27

(87)PCT国际申请的公布数据  
W02015/069138 EN 2015.05.14

(73)专利权人 俄罗斯天然气工业公开股份公司  
地址 俄罗斯联邦莫斯科

(72)发明人 阿纳托利·弗拉基米罗维奇·马马耶夫

丹尼斯·维亚切斯拉沃维奇·诺维科夫  
伊戈尔·帕夫洛维奇·阿法纳西耶夫  
维塔利·亚历山德罗维奇·霍达科夫斯凯

(74)专利代理机构 北京银龙知识产权代理有限公司 11243

代理人 金鲜英 钟海胜

(51)Int.Cl.  
F25J 1/00(2006.01)

(56)对比文件  
RU 2344360 C1,2009.01.20,  
US 6094937 A,2000.08.01,  
RU 2344359 C1,2009.01.20,  
US 4404008 A,1983.09.13,  
CN 201532077 U,2010.07.21,  
MARTIN P-Y ET AL.NATURAL GAS  
LIQUEFACTION PROCESSE CPMPARISON//

del



# Bibliographic data and INID codes

## • Bibliographic Model

– (83) Information microorgan

– (80) PCT data

– pursuant to

– (86) Filing

– (87) Publication

– application

(19)中华人民共和国国家知识产权局



(12)发明专利



(10)授权公告号 CN 105102913 B

(45)授权公告日 2017.04.05

(21)申请号 201380070522.2

(22)申请日 2013.12.27

(65)同一申请的已公布的文献号

申请公布号 CN 105102913 A

公布日 2015.11.25

权数据

49401 2013.11.07 RU

PCT国际申请进入国家阶段日

2015.07.15

(86)PCT国际申请的申请数据

PCI/RU2013/001177 2013.12.27

(87)PCT国际申请的公布数据

W02015/069138 EN 2015.05.14

(73)专利权人 俄罗斯天然气工业公开股份公司

地址 俄罗斯联邦莫斯科

(72)发明人 阿纳托利·弗拉基米罗维奇·马马

耶夫

丹尼斯·维亚切斯拉沃维奇·诺维科夫

伊戈尔·帕夫洛维奇·阿法纳西耶夫

维塔利·亚历山德罗维奇·霍达科夫斯凯

(74)专利代理机构 北京银龙知识产权代理有限公司 11243

代理人 金鲜英 钟海胜

(51)Int.Cl.

F25J 1/00(2006.01)

(56)对比文件

RU 2344360 C1,2009.01.20,

US 6094937 A,2000.08.01,

RU 2344359 C1,2009.01.20,

US 4404008 A,1983.09.13,

CN 201532077 U,2010.07.21,

MARTIN P-Y ET AL.NATURAL GAS

LIQUEFACTION PROCESSE CPMPARISON//



[www.sipo.gov.cn](http://www.sipo.gov.cn)

**Thank you!**